



## GROSSARTIG

### Beton-Grosskabinen VK03

Grosskabine geeignet für Systemeinsbauten. Dank dem aufklappbaren Regendach und der Flügeltüren seitlich, können Servicearbeiten geschützt vor Witterung ausgeführt werden. In der Standardausführung sind sämtliche Metallteile in rostfreiem Stahl Werkstoff 1.4404 gefertigt. Zusätzlich sind alle Metallteile pulverbeschichtet, was die Reflektion vermindert. Die Kabine ist in Beton P400 armiert. Sämtliche Schienen und Hülisen sind mit der Armierung verschweisst und auf den Erdungspunkt geführt.

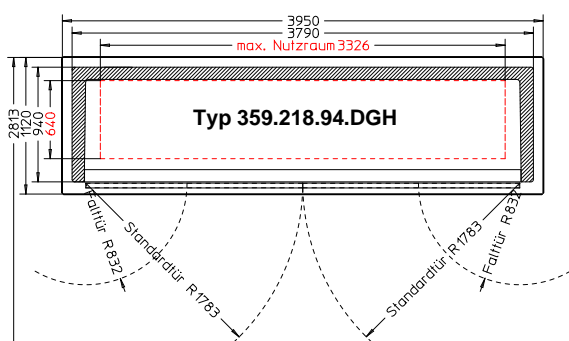
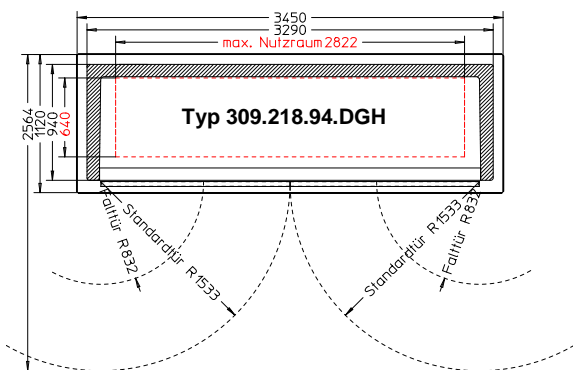
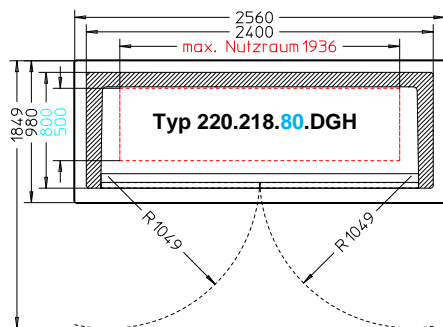
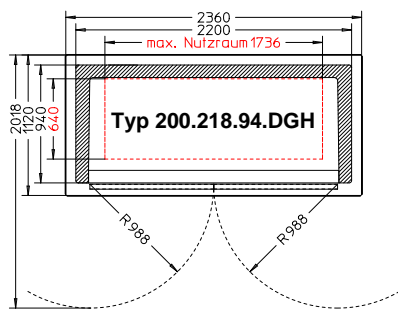
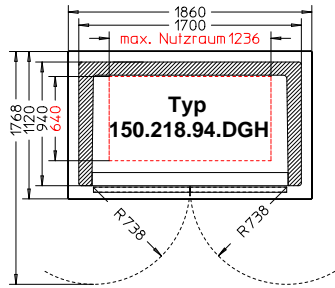
Basistyp:	VK03	Bauform:	Freistehend
Gewicht:	2750 kg	Masse:	B 150 x H 218 x T 94 cm
	3200 kg		B 200 x H 218 x T 94 cm
	3100 kg		B 220 x H 218 x T 80 cm
	4144 kg		B 309 x H 218 x T 94 cm
	4620 kg		B 359 x H 218 x T 94 cm
Betoneigenschaft:	Frost- und tausalzbeständiger Beton		
Betonschutz:	Optional: Hydrophobierung, Antigrffitischutz, Kantenschutz gegen Schneewurf		
Türe:	Flügel-Türen seitlich und Regendach nach oben aufklappbar		
Variante Türe:	Türausführung optional als Falttüren (4-teilig) Radius reduziert		
Schliessung:	Zweipunktschliessung mit Edelstahl-Schwenkgriff Standardausführung: Schloss-Zylinder DM 17 mm		
Farbe:	Standard Beton grau RAL 7004; Optional schilfgrün RAL 6013		
Ausbau:	Individuell, siehe Bestückungsplan		
Vorschacht:	Fertigfundament, Bestückung Schachtabdeckung Typ schA (FSA) Autobahnausführung mit versenkbarem Griff		

#### Produkte Vorteile:

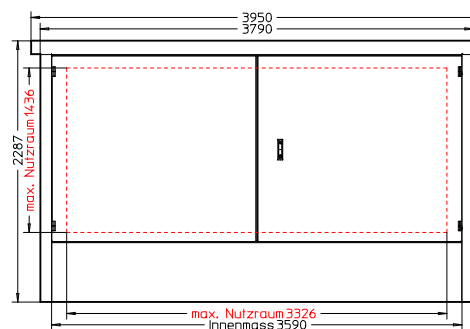
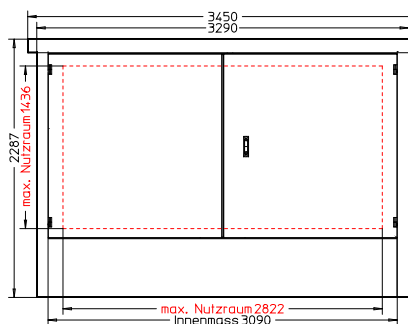
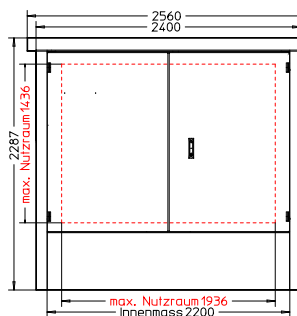
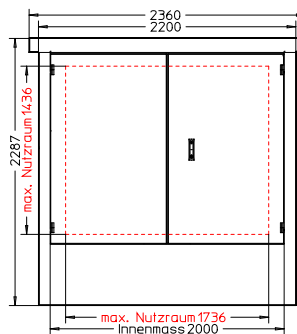
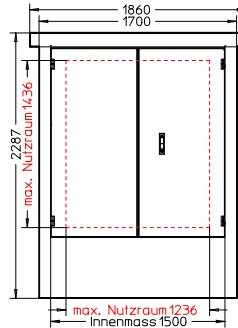
- Extra grosser Innenraum für Spezialausbauten – ASTRA-Konform
- Spezielle Türen: seitliche Türen und mit Hilfe von Gasdruckfedern nach oben öffnendes Regendach für idealen Zugang und als Witterungsschutz bei Servicearbeiten
- Optimales Klima durch höhenversetzte Lüftungsgitter  
Einrastbare Filtereinheit, bestückt mit auswechselbarer Staubfiltermatte und Insektenschutzgitter, grosszügige Wandstärke (100 mm)
- Qualitativ hochstehende Betonqualität  
Standard: C35/45; XC4, XD3, XF4, CI 0.10, Dmax=16, F4
- Zugentlastungs- und Montageschienen eingelassen in Rückwand



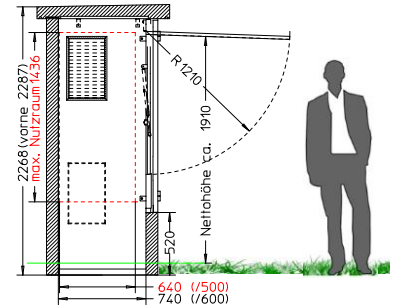
**Grundrisse VK03:**



**Aufrisse VK03:**



**Seitenriss VK03:**



Standard-Tiefe = 800 mm  
 auch mit 940 mm erhältlich

## Türvarianten

VK03							
Version	Öffnungswinkel (Grad)	Radius (mm)	Breite Türelemente (mm)		Rahmenbreite (mm)		
			äuss. Teil	mittig. Teil	aussen	Lichtmass	
VK03-150 1/2 Türe	89	798	743	-	1496	1232	
VK03-200 1/2 Türe	89	1048	993	-	1996	1732	
VK03-220 1/4 Türe	166	644	570	504	2196	1932	
VK03-220 1/2 Türe	89	1148	1093	-	2196	1932	
VK03-309 1/4 Türe	166	832	758	758	3086	2822	
VK03-309 1/2 Türe	87	1592	1538	-	3086	2822	
VK03-359 1/4 Türe	166	957	883	883	3586	3322	
VK03-359 1/2 Türe	89	1843	1788	-	3586	3322	

Türelemente: äuss. Teil = Türelement mit Scharnieren  
 Türelemente: mittig. Teil = Türelement mit Schloss oder Stangenschloss

Rahmenhöhe = 1636 mm / Lichtmass = 1436 mm

## Einzelteile



Brandschutz-Jalousienklappe mit angebautem Belimo-Motor			Motor
Artikel Nummer	Material	Masse B x H x T	Masse H x B
	Edelstahl V4A	370 x 570 x 165 mm	500 x 300 mm



Lüftungsgitter für Wandeinbau			Masse H x B x T mm
Artikel Nummer	Material/Gewicht	Farbe nach Wahl	(und Aussparmasse)
13.000001.0324	Edelstahl V2A 4.2 kg Filtermatte	Beschichtbar nach RAL	500 x 300 x 85 (510 x 310) 475 x 290 x 10
13.000001.0325	Edelstahl V2A 21 kg Filtermatte	Beschichtbar nach RAL je 2 Stk.	1040 x 840 x 85 (1050 x 850) 1020 x 415 x 15
13.000001.0326	Edelstahl V2A 21 kg	Beschichtbar nach RAL	840 x 1040 x 85 (850 x 1050)

10 mm Grobgitter mit einrastbarer Filtereinheit, bestückt mit Staubfiltermatte und 15 mm Insektenschutzgitter V2A



Lüftungabdeckung aussen
Zusätzlicher Schutz, z.B. vor Schneematsch und Eis bei Schneeräumung. Ideal kombiniert mit Kantenschutz.
Weitere Informationen auf Anfrage



Gewindestopfen Kunststoff			speziell geeignet für
Artikel Nummer	für Gewinde	Höhe	
82.000001.0233	M8	6 mm	
82.000001.0234	M10	6 mm	VK03-Türscharniere
82.000001.0235	M12	8 mm	
82.000001.0236	M12	11 mm	