

Verbindungssicher

Neutralleitertrenner

Die Neutralleitertrenner ermöglichen einen fachgerechten Anschluss sowie die Trennung für Prüf- und Messzwecke des Neutralleiters. Aufgrund der abgesetzten Stellungsanzeige bei geöffnetem Trenner können die Abdeckungen nicht montiert werden. Somit wird das Wiedereinschalten bei unterbrochenem Neutralleiter verhindert.

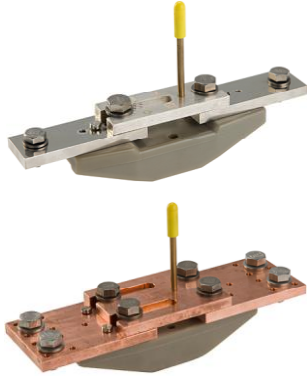
Daten

Bemessungsstrom:	Ie: 63 A – 3200 A
Stromdichte:	≤ 2.5 A/mm ²
Bemessungsspannung:	Ue: ≤ 500 V
Anschlussplatte:	Cu-ETP DIN EN 13601, blank, oder Messing 10μ versilbert
Sockel:	Gießharz Härtegrad bei 150° C Umbruchfestigkeit: 1000 kg/cm ² Zersetzungstemperatur: ≥ 210° C
Anschluss:	Standard gerade; gekröpft auf Anfrage
Schrauben:	Standard promat-verzinkt, rostfrei (V2A) auf Wunsch

Produkte Vorteile

- Einfache Montage mittels 2 Befestigungslöcher Ø = 9 mm
- Perfekte Verbindung
Cu- mit Einpressmutter M12 = 40 Nm
Gewinde in Kupfer oder Messing = 35 Nm
- Geführte Lasche (Schiebetrenner)
- Anschlüsse in M12
- Anschlüsse für Kabelschuhe oder optional für Kabelbriden geeignet
- robuste Ausführung

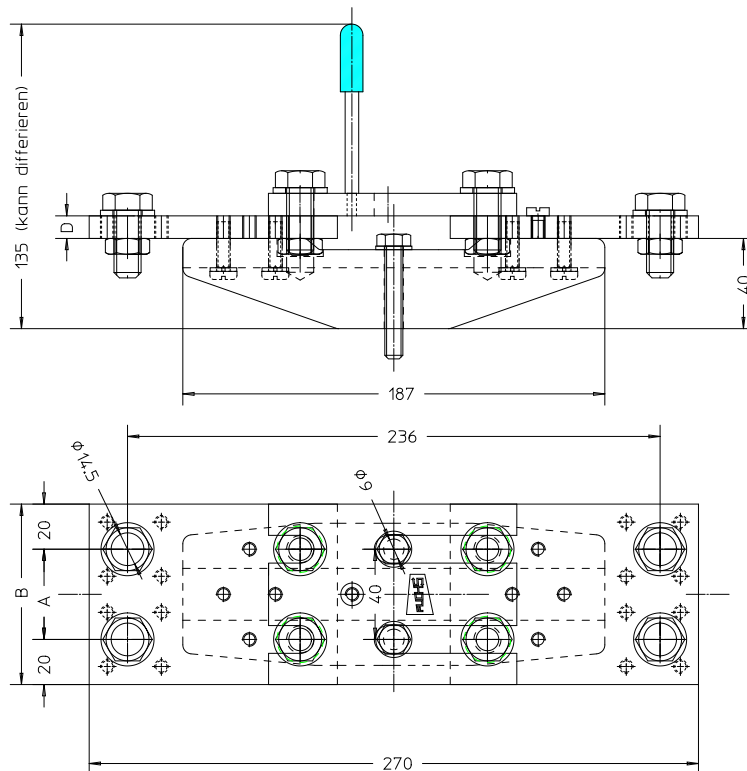
Neutralleitertrenner



Neutralleitertrenner FGN		Bemessungsstrom		
Artikel Nummer	Typ	Ausführung	le	Ue
78.000001.0126/11	FGN4.400-6.600 A	promat-verzinkt	600 A	500 V
78.000001.0126/12	FGN4.400-6.600 A	rostfrei (V2A)	600 A	500 V
78.000001.0125/11	FGN10.1000 A	promat-verzinkt	1000 A	500 V
78.000001.0125/12	FGN10.1000 A	rostfrei (V2A)	1000 A	500 V
78.000001.0124/11	FGN15.1500 A	promat-verzinkt	1500 A	500 V
78.000001.0124/12	FGN15.1500 A	rostfrei (V2A)	1500 A	500 V
78.000001.0123/11	FGN25.2500 A	promat-verzinkt	2500 A	500 V
78.000001.0123/12	FGN25.2500 A	rostfrei (V2A)	2500 A	500 V
78.000001.0122/11	FGN32.3200 A	promat-verzinkt	3200 A	500 V

Inkl. 2 Sechskant-Schrauben M8 x 50 mm zur Befestigung

Typ	Ansch./Abgang	(A)	(D)	(B)
400 A - 1000 A	1 x M12	mittig	10 mm	40 mm
FGN15.1500 A	2 x M12	40 mm	10 mm	80 mm
FGN25.2500 A	2 x M12	50 mm	10 mm	100 mm
FGN32.3200 A	2 x M12	44 mm	20 mm	80 mm



Neutralleitertrenner LSTNTR		Bemessungsstrom	
Artikel Nummer	Typ	le	Ue
78.000001.0093	LSTNTR.400.CU gerade	400 A	500 V
78.000001.0094	LSTNTR.600.CU gerade	600 A	500 V
78.000001.0095	LSTNTR.400.CU gekröpft	400 A	500 V

Schraubenmaterial verzinkt