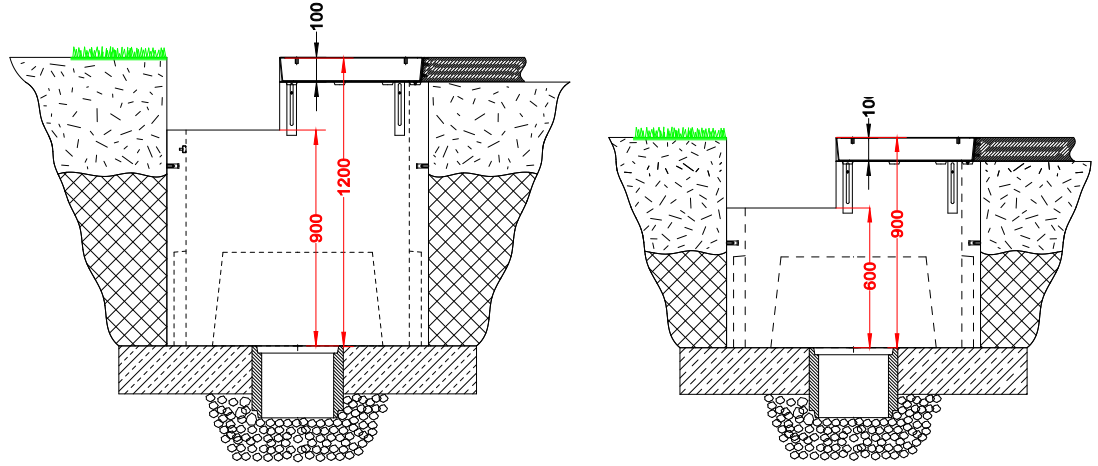


Größen Fertig-Fundamente FF02

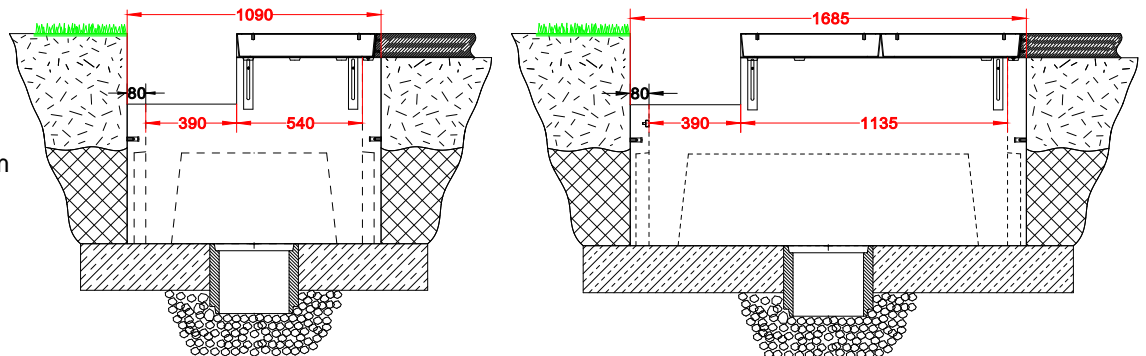
2 Höhen

Norm = 1200/900mm
Mini = 900/600 mm



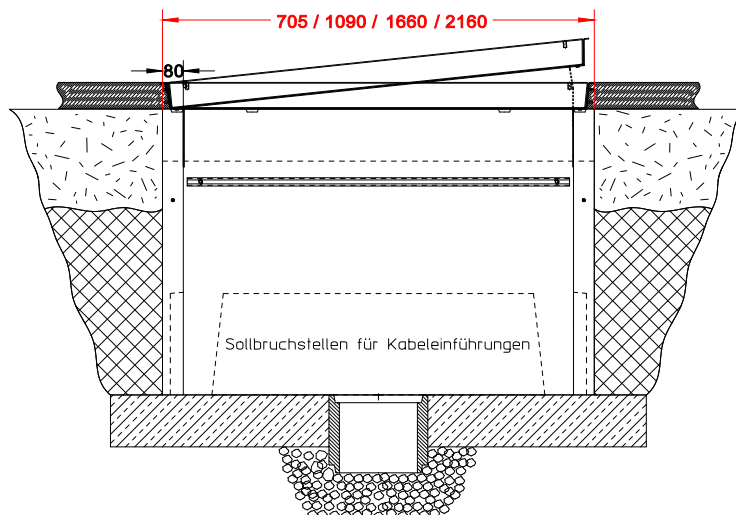
2 Tiefen

Norm = 1090 mm
Doppel = 1685 mm



4 Breiten

0 = 705 mm
I = 1090 mm
II = 1660 mm
III = 2160 mm

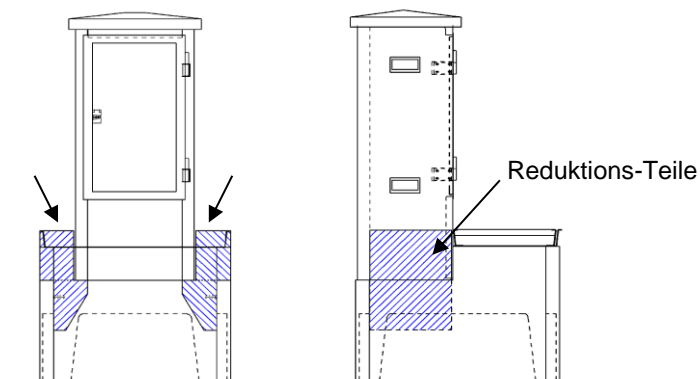




Reduktionsteile

Das Fundament kann mit Reduktionsteilen bestückt werden, welche von innen verschraubbar sind. Dies ermöglicht, eine kleinere Verteilkabine auf das Fundament zu setzen als vorgesehen. Falls später für einen Ausbau eine grössere Kabelverteilkabine notwendig wird, können die Reduktionsteile einfach entfernt werden.

Typ 0.0a	Fertigfundament Grösse 0 reduziert für VK Grösse 0a
Typ I.0	Fertigfundament Grösse I reduziert für VK Grösse 0
Typ I.0a	Fertigfundament Grösse I reduziert für VK Grösse 0a
Typ II.I	Fertigfundament Grösse II reduziert für VK Grösse I
Typ III.II	Fertigfundament Grösse III reduziert für VK Grösse II



Anpassung an Strassenniveau

Die Schachtabdeckung kann allseits über die 4 Flacheisen angehoben und somit dem Strassenniveau angepasst werden.

Maximale Höhennivellierung der Schachtabdeckung durch Flacheisen:

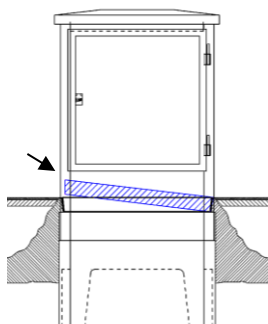
+ 168 mm

Achten Sie dabei jedoch auf den Schwenkradius der Türe!

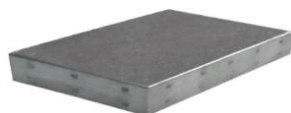
Mass oberkant der Schachtabdeckung bis unterkant des Türrahmens:

Norm-Kabine: 182 mm

Mini-Kabine: 82 mm



Varianten Abdeckplatten



Betondeckel B125



Betondeckel B125 geteilte Ausführung



Alu-Riffelblechdeckel A15/30