

Zubehör, NHS-Bediener- und Zusatzmaterial



Patronenhalterzange

Artikelnummer	Typen-Bezeichnung	Grösse
79.000001.0004	LSTPZ 4.400	400 A SEV
79.000001.0000	LSTPZ 6.600	600 A SEV
79.000001.0002	LSTPZ 2.400	400 A DIN
79.000001.0001	LSTPZ 3.630	630 A DIN

Andere Baugrössen für Bemessungsstrom 630A, 1260A, 1890A, 2520A auf Anfrage



Erdungszange

Artikelnummer	Typen-Bez.	Erdung	Grösse
79.000001.0030	PZE 4.400.S	Sammelsch.	400 A SEV
79.000001.0031	PZE 6.600.S	Sammelsch.	600 A SEV
79.000001.0026	PZE 4.400.A	Abgang	400 A SEV
79.000001.0027	PZE 6.600.A	Abgang	600 A SEV
79.000001.0032	PZE 2.400.S	Sammelsch.	400 A DIN
79.000001.0033	PZE 3.630.S	Sammelsch.	630 A DIN
79.000001.0028	PZE 2.400.A	Abgang	400 A DIN
79.000001.0029	PZE 3.630.A	Abgang	630 A DIN



Notstromeinspeisungszange

Artikelnummer	Typen-Bez.	Ein-speisung	Bemess.-Strom	Grösse
79.000001.0112	PZN 4.400.S	Sammelsch.		400 A SEV
79.000001.0113	PZN 6.600.S	Sammelsch.		600 A SEV
79.000001.0114	PZN 4.400.A	Abgang		400 A SEV
79.000001.0115	PZN 6.600.A	Abgang		600 A SEV
79.000001.0116	PZN 2.400.S	Sammelsch.		400 A DIN
79.000001.0117	PZN 3.630.S	Sammelsch.		630 A DIN
79.000001.0118	PZN 2.400.A	Abgang		400 A DIN
79.000001.0119	PZN 3.630.A	Abgang		630 A DIN
79.000001.0120	PZN-ST 4.400.A	Abgang	100 A	400 A SEV
79.000001.0121	PZN-ST 6.600.A	Abgang	100 A	600 A SEV
79.000001.0122	PZN-ST 4.400.S	S'Schiene	100 A	400 A SEV
79.000001.0123	PZN-ST 6.600.S	S'Schiene	100 A	600 A SEV
79.000001.0124	PZN-ST 2.400.A	Abgang	100 A	400 A DIN
79.000001.0125	PZN-ST 3.630.A	Abgang	100 A	630 A DIN
79.000001.0126	PZN-ST 2.400.S	S'Schiene	100 A	400 A DIN
79.000001.0127	PZN-ST 3.630.S	S'Schiene	100 A	630 A DIN

Max. Belastung von Steckbuchse 100A.

Bauanschlusszange

Artikelnummer	Typen-Bezeichnung	Grösse
79.000001.0034	PZB 4.4	400 A SEV
79.000001.0035	PZB 6.6	600 A SEV
79.000001.0036	PZB 2.4	400 A DIN
79.000001.0037	PZB 3.6	630 A DIN

Max. Belastung von Steckbuchse 100A. Exklusive NH-Sicherungspatronen und MC-Stecker; Anschlusskabel mit Stecker optional.

MC-Stecker mit Tülle zu Bauanschluss- oder Notstromeinspeisungszange

Artikelnummer	Typen-Bez.	Farbe/spez.	Bem.-Strom	Grösse
83.000001.0115	KST6ARN-N/16	schwarz	100 A	f. Litzen 16 mm ²
83.000001.0114	KST6ARN-N/25	schwarz	125 A	f. Litzen 25 mm ²
83.000001.0117	KST6ARN-N/16	braun	100 A	f. Litzen 16 mm ²
83.000001.0116	KST6ARN-N/25	braun	125 A	f. Litzen 25 mm ²
83.000001.0119	KST6ARN-N/16	grau	100 A	f. Litzen 16 mm ²
83.000001.0118	KST6ARN-N/25	grau	125 A	f. Litzen 25 mm ²
83.000001.0541	KST6AR-W-N/25-L	schw./Winkel	125 A	f. Litzen 25 mm ²



Isolierschlüssel

Artikelnummer	Typen-Bezeichnung	Grösse
82.000001.0210	Isol.Schl.19	Schlüsselweite 19 mm
82.000001.0211	Isol.Schl.13	Schlüsselweite 13 mm

spezielle Länge 330 mm isoliert mit abgedrehter 6kt-Nuss
Durchschlagfestigkeit von 4000 Volt, Schichtdickentoleranz nach DIN 28054

Umrüstset von SEV 400 A auf DIN 2 400 A

Artikelnummer	Typen-Bezeichnung	
78.000001.0079	U.SET_SEV_DIN	mit Schild "nur DIN2-Patronen"
78.000001.0109	U.SET_SEV_DIN	ohne Schild

Montageschutzplatten in PVC grau

Artikelnummer	Typen-Bezeichnung	Grösse
	Montage R	rechts
	Montage L	links

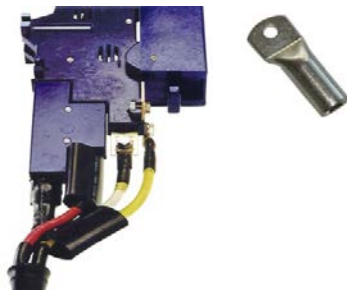
ermöglicht ein sicheres Arbeiten an den Kabelabgängen



Anschlussraumabdeckungen Fuchs-205

Artikelnummer	Typen-Bezeichnung	Befestigungsmat.	Grösse
78.000001.0018	2V / 60.25.K	inklusive	B 100 mm
78.000001.0017	1H	inklusive	B 100 mm

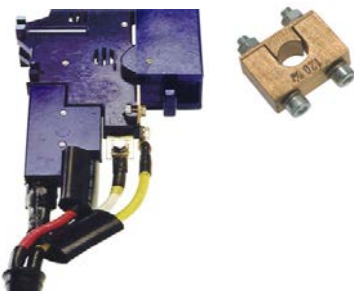
Material: PETG halogenfrei, transparent
Aussparung für Reihenklemmen bis 25 mm² sind vorhanden



Abschrumpfungen Schlauchgrössen Für Kabelanschluss mit Schrauben

Schraub-Anschluss	Schlauchgrösse
M 12 x 25 mm	55/18
M 12 x 30 mm	55/18

Hohe Berührungssicherheit auch nach Kabelabschluss
Maximaler Zwischenraum zwischen den Anschlusskabeln
Zugang zu den Anschlussschrauben immer möglich (Schraubenkopf und Mutter)
Mittels klebefreiem Schrumpfschlauch werden die Kabel berührungssicher gemacht.



Abschrumpfungen Schlauchgrössen Für Kabelanschluss mit Kabelbriden (Fabrikat Fuchs)

Kabelbriden mm ²	Schlauchgrössen		
	Einfach	Doppelt	Dreifach
10 mm ²	55/18	70/21	70/21
16 mm ²	55/18	70/21	70/21
25 mm ²	55/18	70/21	70/21
35 mm ²	55/18	70/21	-
50 mm ²	55/18	70/21	-
70 mm ²	55/18	70/21	-
95 mm ²	55/18	-	-
120 mm ²	55/18	-	-
150 mm ²	70/21	-	-
185 mm ²	70/21	-	-
240 mm ²	70/21	-	-

Hohe Berührungssicherheit auch nach Kabelabschluss
Maximaler Zwischenraum zwischen den Anschlusskabeln
Zugang zu den Anschlussschrauben immer möglich (Schraubenkopf und Mutter)
Mittels klebefreiem Schrumpfschlauch werden die Kabel berührungssicher gemacht.



Kabelbriden in Messing			Grösse Kabel
Artikelnummer	Typen-Bezeichnung	Anzahl Kabel	Querschnitt
82.000001.0135	BRID.10	für 1 Kabel	10 mm ²
82.000001.0136	BRID.16	für 1 Kabel	16 mm ²
82.000001.0137	BRID.25	für 1 Kabel	25 mm ²
82.000001.0138	BRID.35	für 1 Kabel	35 mm ²
82.000001.0139	BRID.50	für 1 Kabel	50 mm ²
82.000001.0140	BRID.70	für 1 Kabel	70 mm ²
82.000001.0141	BRID.95	für 1 Kabel	95 mm ²
82.000001.0142	BRID.120	für 1 Kabel	120 mm ²
82.000001.0143	BRID.150	für 1 Kabel	150 mm ²
82.000001.0144	BRID.185	für 1 Kabel	185 mm ²
82.000001.0145	BRID.240	für 1 Kabel	240 mm ²
82.000001.0146	BRID.10	für 2 Kabel	10 mm ²
82.000001.0147	BRID.16	für 2 Kabel	16 mm ²
82.000001.0148	BRID.25	für 2 Kabel	25 mm ²
82.000001.0149	BRID.35	für 2 Kabel	35 mm ²
82.000001.0150	BRID.50	für 2 Kabel	50 mm ²
82.000001.0151	BRID.70	für 2 Kabel	70 mm ²
82.000001.0152	BRID.95	für 2 Kabel	95 mm ²
82.000001.0153	BRID.120	für 2 Kabel	120 mm ²
82.000001.0154	BRID.150	für 2 Kabel	150 mm ²
82.000001.0155	BRID.185	für 2 Kabel	185 mm ²
82.000001.0156	BRID.240	für 2 Kabel	240 mm ²

komplett mit Federringen rostfrei A2 sowie Schrauben und Muttern rostfrei A2

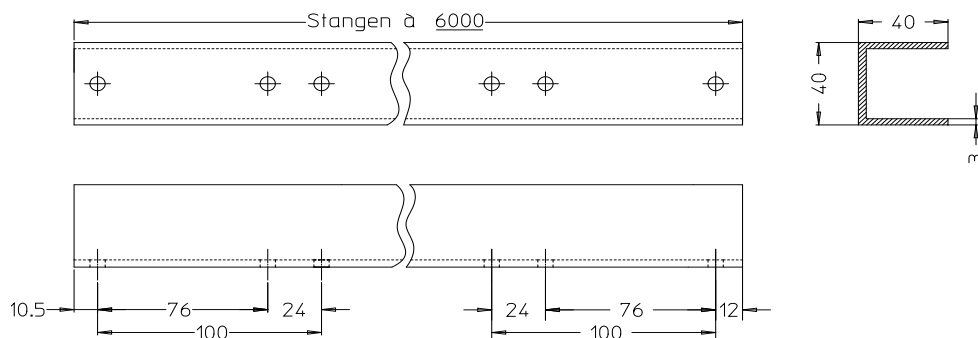


DIN00 Einbauadapter		Ausführung
Artikelnummer	Typen-Bezeichnung	(Schrauben)
80.FDA030.0000/11	FDA03 (linke Abbildung)	rostfrei
80.FDA030.0000/12	FDA03 (linke Abbildung)	verzinkt
Ideal zum Nachrüsten dank isolierter Halterung aus PET-G hf 2 mm		
80.000001.0000/60	FDA01 einfache Ausf. (rechte Abb.)	rostfrei
80.000001.0000/13	FDA01 einfache Ausf. (rechte Abb.)	verzinkt

inklusive Befestigungs- und Bezeichnungsmaterial

Montage-U-Profil		Gewicht		
Artikelnummer	Typen-Bezeichnung	kg/m	Gewinde	Material
82.000001.0116	U-Profil 40x40x3mm	3.08	M8	la-feuerverz.

gestanzt, für Befestigung LST



Befestigungsschrauben im Set

Schraubenset zu LST Fuchs-205		
Artikelnummer	Typ/Bestückungsmaterial	Ausführung
78.000001.0000	Fuchs-205 bis SS 8 mm :	prom. verzinkt
	-4 Sechskantschrauben M8 x 25mm mit Unterlagscheiben (zur Element-Befestigung)	
	-2 Zylinderschrauben mit In-6kt M8 x 25mm mit Unterlagscheiben (Befestigung NSV/Blech)	
	-3 Sechskantschrauben M12 x 30mm SW17 o. Schaft m. Spannscheiben (Befestigung an SS)	
	-3 Sechskantschrauben M12 x 30mm SW19 o. Schaft m. Spannscheiben und Muttern (Anschluss Abgänge)	
	-1 Sechskantschraube M12 x 30mm SW19 o. Schaft m. Spannscheibe (Anschluss PEN)	
78.000001.0001	Fuchs-205 bis SS 8 mm :	rostfrei A2-70
	-4 Sechskantschrauben M8 x 25mm mit Unterlagscheiben (zur Element-Befestigung)	
	-2 Zylinderschrauben mit In-6kt M8 x 25mm mit Unterlagscheiben (Befestigung NSV/Blech)	
	-3 Sechskantschrauben M12 x 30mm SW17 o. Schaft m. Spannscheiben (Befestigung an SS)	
	-3 Sechskantschrauben M12 x 30mm SW19 o. Schaft m. Spannscheiben und Muttern (Anschluss Abgänge)	
	-1 Sechskantschraube M12 x 30mm SW19 o. Schaft m. Spannscheibe (Anschluss PEN)	
78.000001.0002	Fuchs-205 bis SS 16 mm :	prom. verzinkt
	-4 Sechskantschrauben M8 x 25mm mit Unterlagscheiben (zur Element-Befestigung)	
	-2 Zylinderschrauben mit In-6kt M8 x 25mm mit Unterlagscheiben (Befestigung NSV/Blech)	
	-3 Sechskantschrauben M12 x 40mm SW17 o. Schaft m. Spannscheiben (Befestigung an SS)	
	-3 Sechskantschrauben M12 x 30mm SW19 o. Schaft m. Spannscheiben und Muttern (Anschluss Abgänge)	
	-1 Sechskantschraube M12 x 40mm SW19 o. Schaft m. Spannscheibe (Anschluss PEN)	
78.000001.0003	Fuchs-205 bis SS 16 mm :	rostfrei A2-70
	-4 Sechskantschrauben M8 x 25mm mit Unterlagscheiben (zur Element-Befestigung)	
	-2 Zylinderschrauben mit In-6kt M8 x 25mm mit Unterlagscheiben (Befestigung NSV/Blech)	
	-3 Sechskantschrauben M12 x 40mm SW17 o. Schaft m. Spannscheiben (Befestigung an SS)	
	-3 Sechskantschrauben M12 x 30mm SW19 o. Schaft m. Spannscheiben und Muttern (Anschluss Abgänge)	
	- 1 Sechskantschraube M12 x 40 mm SW18 o. Schaft mit Spannscheibe (PEN-Anschluss)	



Sechskantschraube mit Spannscheibe zur Befestigung an Sammelschiene

Artikelnummer	Grösse	Ausführung
83.S35701.0800	M12 x 20 mm SW17	rostfrei A2-70
83.S35701.1300	M12 x 25 mm SW17	rostfrei A2-70
83.S31219.3800	M12 x 30 mm SW17	rostfrei A2-70
83.S35654.8100	M12 x 40 mm SW17	rostfrei A2-70
83.S35654.9700	M12 x 30 mm SW17	verz. St 8.8
83.S35654.9900	M12 x 40 mm SW17	verz. St 8.8



Sechskantschraube mit Spannscheibe für Anschluss Abgang

Artikelnummer	Grösse	Ausführung
83.S19RF1.1220	M12 x 20 mm SW19	rostfrei A2-70
83.S19RF1.1225	M12 x 25 mm SW19	rostfrei A2-70
83.S36214.5400	M12 x 30 mm SW19	rostfrei A2-70
83.S36214.5600	M12 x 40 mm SW19	rostfrei A2-70
83.S19VP1.1220	M12 x 20 mm SW19	verz. St 8.8
83.S19VP1.1225	M12 x 25 mm SW19	verz. St 8.8
83.S36214.2700	M12 x 30 mm SW19	verz. St 8.8
83.S36214.2600	M12 x 40 mm SW19	verz. St 8.8



Einpressmutter für Anschluss PEN

83.000001.0002	M12	rostfrei A2
----------------	-----	-------------



Mutter für Anschluss Abgang

83.S00RF1.0758	M12	rostfrei A2-70
83.S00VP1.0754	M12	verz. St 8.8



Zylinderschraube mit In-6kt zur Befestigung NSV/Blech

Artikelnummer	Grösse	Ausführung
83.S00RF1.0522	M8 x 25 mm	rostfrei A2-70
83.S00VP1.0530	M8 x 25 mm	verz. St 8.8



Unterlagsscheibe

83.S00RF1.1003	M8 / Ø 8.4 x 16 mm	rostfrei A2-70
83.S00VP1.0861	M8 / Ø 8.4 x 16 mm	verz. St 8.8



Sechskantschraube zur Element-Befestigung

Artikelnummer	Grösse	Ausführung
83.S00RF1.0052	M8 x 25 mm	rostfrei A2-70
83.S00VP1.0018	M8 x 25 mm	verz. St 8.8



Unterlagsscheibe

83.S00RF1.1017	M8 / Ø 8.4 x 20 mm	rostfrei A2-70
83.S00VP1.0862	M8 / Ø 8.4 x 20 mm	verz. St 8.8