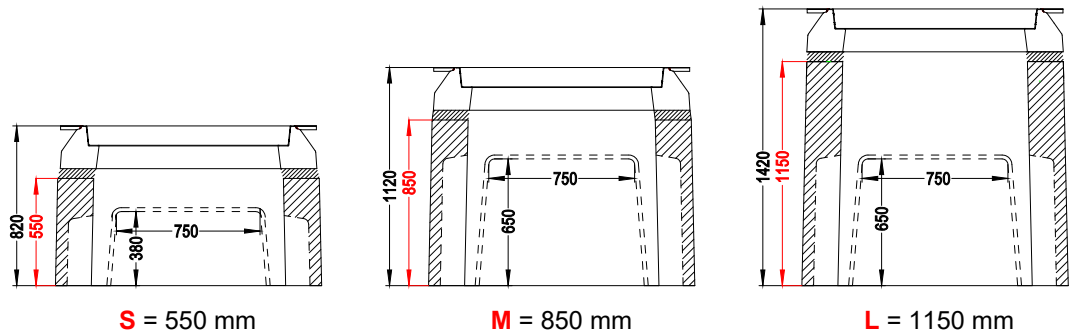
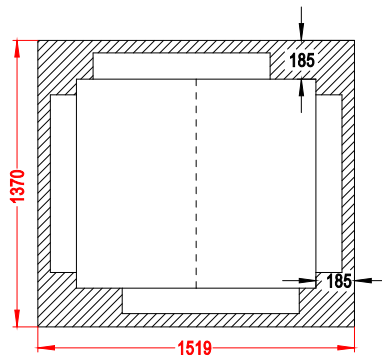


Fertigschacht universal – Breite I

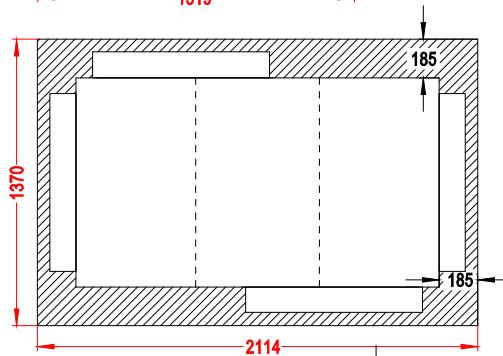
Seitenriss
Schacht komplett
3 Höhen



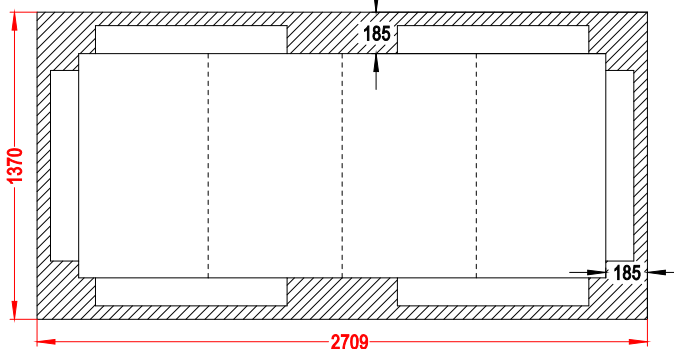
Grundriss
Schacht-Unterteil
4 Längen



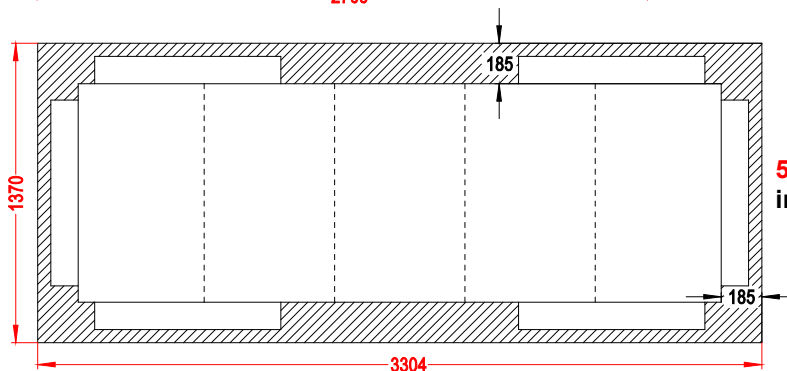
2xl = 1519 x 1370 mm
innen = 1149 x 1000 mm



3xl = 2114 x 1370 mm
innen = 1744 x 1000 mm



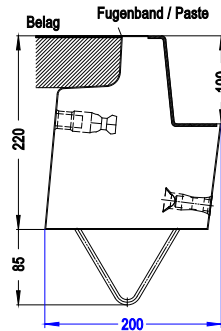
4xl = 2709 x 1370 mm
innen = 2339 x 1000 mm



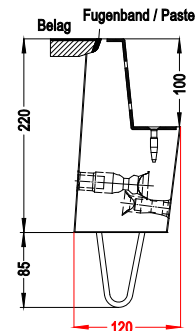
5xl = 3304 x 1370 mm
innen = 2934 x 1000 mm

Schachtabdeckung mit Betonumrandung

2 Umrandungen

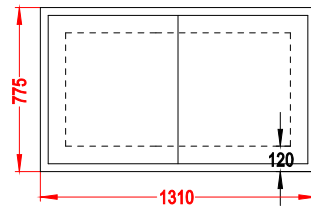


breit = 200 mm

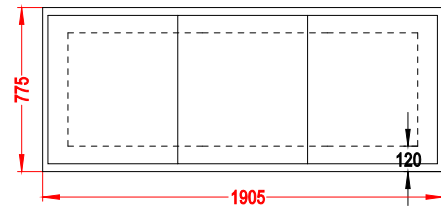


schmal = 120 mm

Breite 0 = 775 mm schmale Umrandung 2 Längen

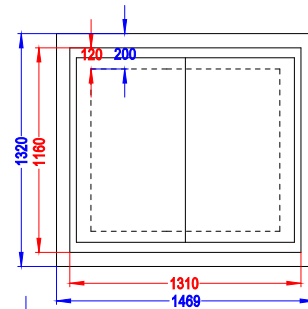


2x0 = 1310 x 775 mm
LW = 1070 x 535 mm

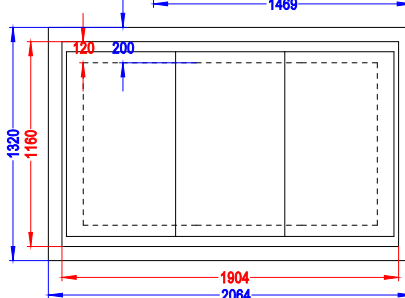


3x0 = 1905 x 775 mm
LW = 1665 x 535 mm

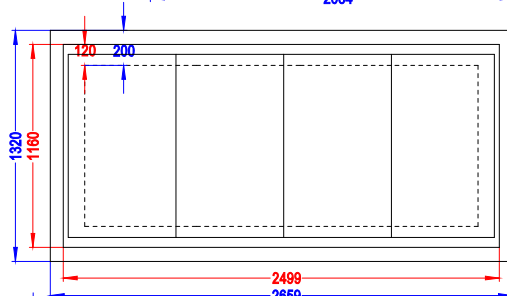
Breite I = 1160/1320 mm schmale oder breite Umrandung 4 Längen



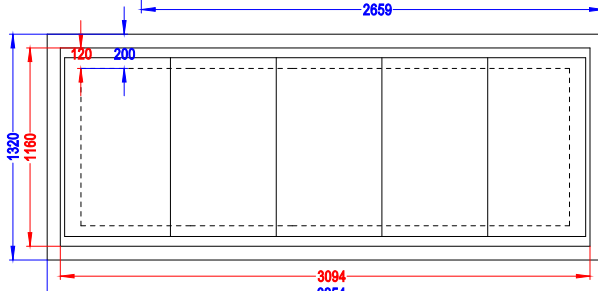
2xl schmal = 1310 x 1160 mm
2xl breit = 1469 x 1320 mm
LW = 1070 x 920 mm



3xl schmal = 1904 x 1160 mm
3xl breit = 2064 x 1320 mm
LW = 1664 x 920 mm



4xl schmal = 2499 x 1160 mm
4xl breit = 2659 x 1320 mm
LW = 2260 x 920 mm



5xl schmal = 3084 x 1160 mm
5xl breit = 3254 x 1320 mm
LW = 2854 x 920 mm