

## Verbindungssicher

### NH-Neutrallleitertrenner

Die überarbeiteten Neutrallleitertrenner sorgen für einen stabilen Nullpunkt. Zu Grunde liegen eine Erhöhung des möglichen Anzugsmomentes sowie die sichere Führung des Trennschiebers.

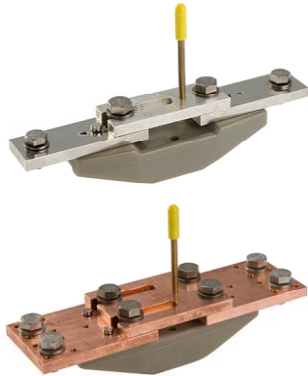
#### Daten:

Anwendung:	In festen oder beweglichen Schalttafeln
Bemessungsstrom:	Ie: 63 A – 3200 A
Stromdichte:	≤ 2.5 A/mm <sup>2</sup>
Bemessungsspannung:	Ue: ≤ 500 V
Anschlussplatte:	Cu-ETP DIN EN 13601, blank, oder Messing 10μ versilbert
Sockel:	Gießharz Härtegrad bei 150° C Umbruchfestigkeit: 1000 kg/cm <sup>2</sup> Zersetzungstemperatur: ≥ 210° C
Anschluss:	Standard: gerade; gekröpft auf Anfrage
Schrauben:	Standard: promat-verzinkt, rostfrei (V2A) auf Wunsch

#### Produkte Vorteile:

- Einfache Montage mittels 2 Befestigungslöcher Ø = 9 mm
- Maximales Anzugsmoment  
Cu- mit Einpressmutter M12 = 80 Nm (ideal 35 – 40 Nm)  
Gewinde in Kupfer oder Messing = 40 Nm (ideal 35 – 40 Nm)
- Geführte Lasche (Schiebetrenner) im offenen Zustand
- Anschlüsse ausgeführt in M12
- Anschlüsse für Kabelschuhe oder optional für Kabelbriden geeignet
- Sehr robuste Ausführung

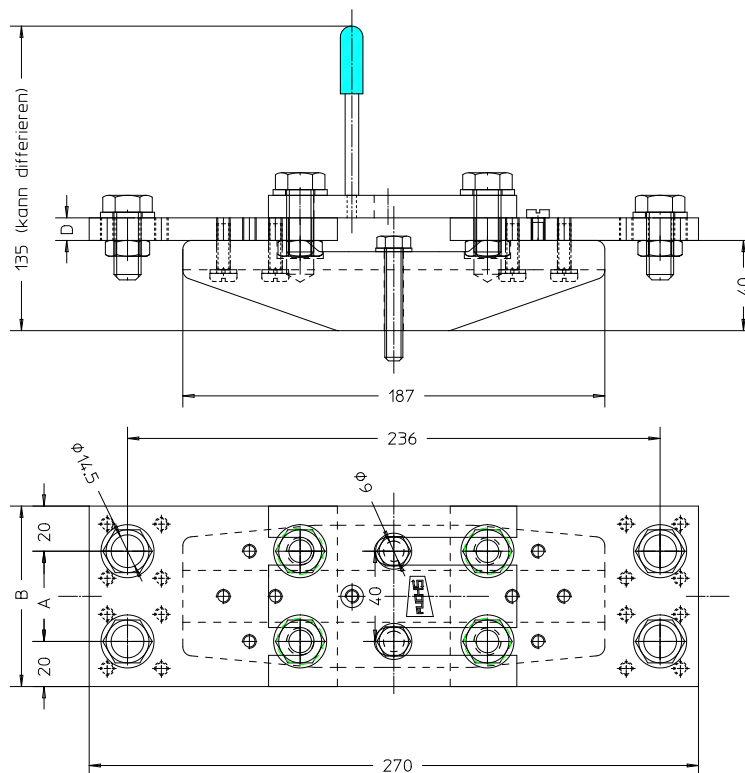
### NH-Neutralleitertrenner



NH-Neutralleitertrenner				
Artikel Nummer	Typ	Ausführung	le	Ue
78.000001.0126/11	FGN4.400-6.600 A	promat-verzinkt	600 A	500 V
78.000001.0126/12	FGN4.400-6.600 A	rostfrei (V2A)	600 A	500 V
78.000001.0125/11	FGN10.1000 A	promat-verzinkt	1000 A	500 V
78.000001.0125/12	FGN10.1000 A	rostfrei (V2A)	1000 A	500 V
78.000001.0124/11	FGN15.1500 A	promat-verzinkt	1500 A	500 V
78.000001.0124/12	FGN15.1500 A	rostfrei (V2A)	1500 A	500 V
78.000001.0123/11	FGN25.2500 A	promat-verzinkt	2500 A	500 V
78.000001.0123/12	FGN25.2500 A	rostfrei (V2A)	2500 A	500 V
78.000001.0122/11	FGN32.3200 A	promat-verzinkt	3200 A	500 V

Inkl. 2 Sechskant-Schrauben M8 x 50 mm zur Befestigung

Typ	Ansch./Abgang	(A)	(D)	(B)
400 A - 1000 A	1 x M12	mittig	10 mm	40 mm
FGN15.1500 A	2 x M12	40 mm	10 mm	80 mm
FGN25.2500 A	2 x M12	50 mm	10 mm	100 mm
FGN32.3200 A	2 x M12	44 mm	20 mm	80 mm



Neutralleiter-Trenner			
Artikel Nummer	Typ	Ausführung	Nennlast
78.000001.0093/12	LSTNTR.400.CU	promat-verzinkt	400 A
78.000001.0093/22	LSTNTR.400.CU	rostfrei A2	400 A
78.000001.0094/12	LSTNTR.600.CU	promat-verzinkt	600 A
78.000001.0094/22	LSTNTR.600.CU	rostfrei A2	600 A