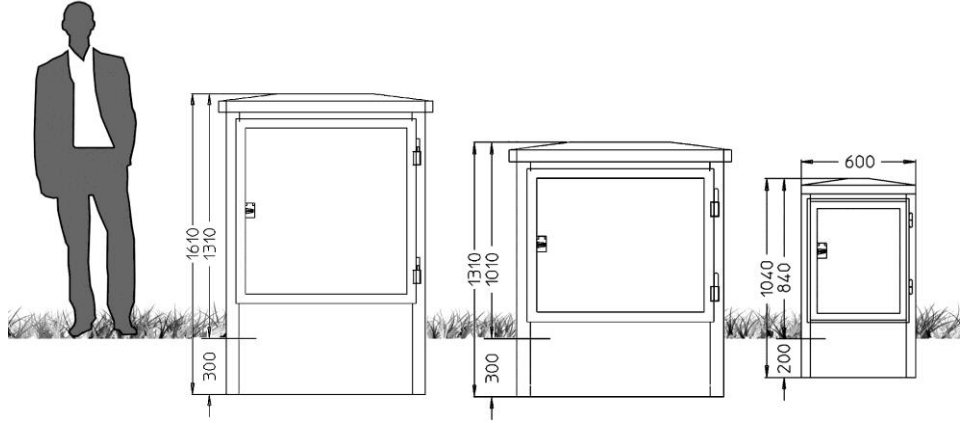


Kabelverteilkabinen VK01 Classic - Grössen und Typen

2 Höhen

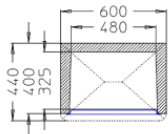
Norm 1610 mm
Mini 1310 mm

Typ 0a Spezialhöhe
1040 mm

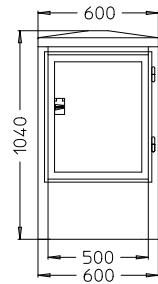


Grundriss

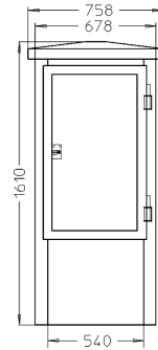
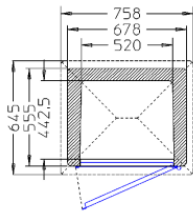
Grösse 0a.104



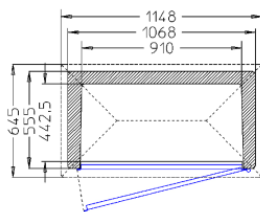
Aufriss



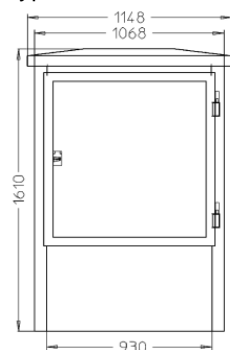
Grösse 0



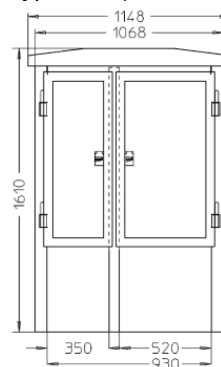
Grösse I



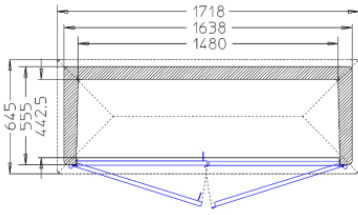
Typ I



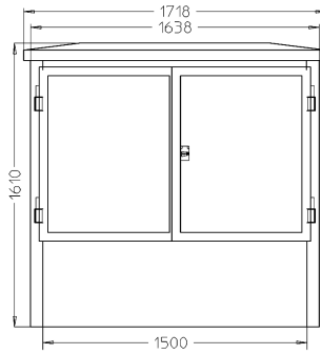
Typ ITVS (mit Zwischenwand)



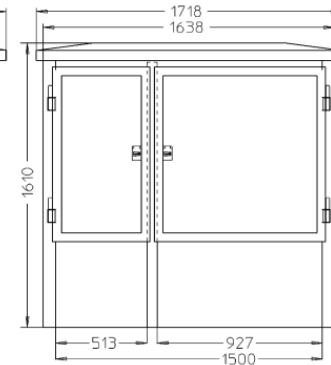
Grösse II



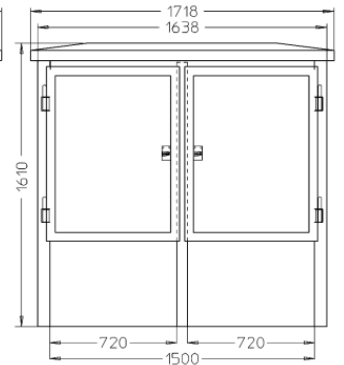
Typ II



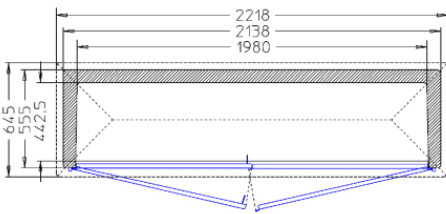
Typ IITVC (m. Zwischenwand)



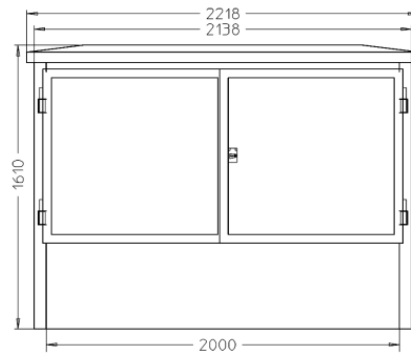
Typ IITVS (m. Zw.wand)



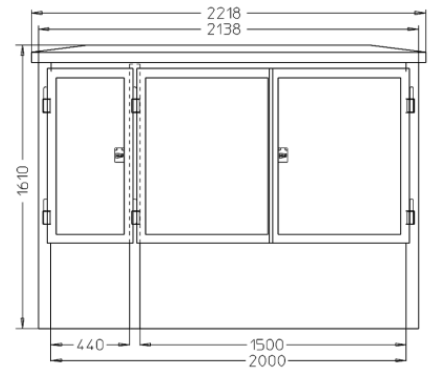
Grösse III



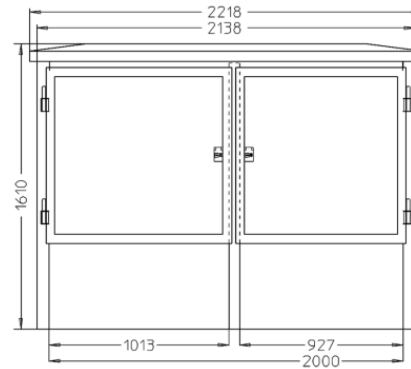
Typ III



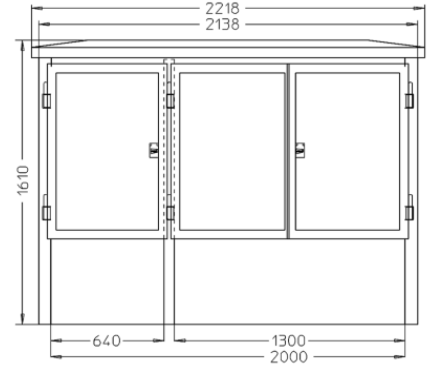
Typ IIITVA (mit Zwischenwand)



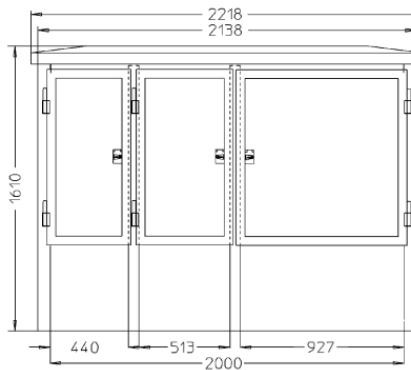
Typ IIITVB (mit Zwischenwand)



Typ IIITVD (mit Zwischenwand)



Typ IIITVE (mit zwei Zwischenwänden)



Dachvarianten mit baulichen Spezifikationen

Bezeichnung	Beschreibung
ND	Normaldach (Walmdach) für freistehende VKs Auf alle Seiten überstehend mit Tropfnasen, je 2 seitliche Lüftungen, optional 1Stk. schiebbare Ausführung für provisorische Bauanschlüsse.
DGH	Dachgefälle nach hinten (Flachdach) Auf alle Seiten überstehendes Dach mit Gefälle nach hinten und mit Tropfnasen.
PD	Pulldach für VKs an Mauer Dachgefälle nach vorne abgeschrägt für optimalen Regenwasserablauf. Zur Isolation der Rückwand wird Sagex mitgeliefert.
FD	Flachdach für VKs in Mauern Allseitig bündig, dadurch Öffnungen zur Belüftung in Türe und Kabeldurchführung für provisorische Bauanschlüsse in Frontplatte eingelassen. Mitlieferung Sagex zur allseitigen Isolation von VK und Dach.



Gewichtstabelle leere VK

Kabinen-Typ	max. Ausbau Gruppen	VK01-Norm (Höhe 1610 mm)	VK01 Mini (Höhe 1310 mm)
0a.104 (Höhe 1040 mm!)	4.5		220 kg
0	5	520 kg	460 kg
I	8	720 kg	600 kg
ITVS	4	810 kg	690 kg
II	14	1350 kg	1270 kg
IITVS	6	1430 kg	1320 kg
IITVC	8	1430 kg	1320 kg
III	19	1710 kg	1680 kg
IIITVA	14	1800 kg	1730 kg
IIITVB	8	1800 kg	1730 kg
IIITVD	12	1800 kg	1730 kg
IIITVE	8	1890 kg	1780 kg