



Schachtabdeckung für höchste Ansprüche

SS02 – Abdeckung mit Betonumrandung in vier Grössen

Diese Schachtabdeckung ist eine völlig neu entwickelte Flächenabdeckung für die Anwendung in Hochleistungsstrassen. Die Schachtdeckel sind fahrtrichtungsorientiert konstruiert, ebenso die Betonumrandung, die als Schleppplatte dient, um Belagsbrüche zu verhindern. Mittels einer Schraubverbindung werden die vorgespannten Schachtdeckel dauerhaft fixiert.

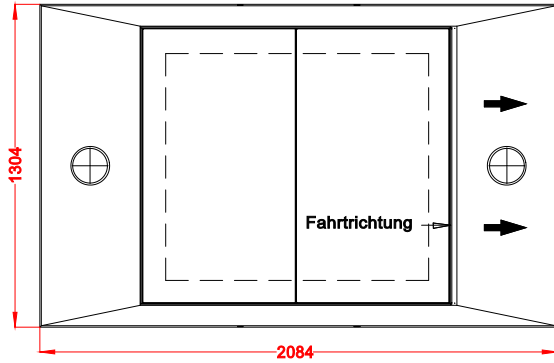
Produkte Merkmale

- Rostfreier L-Profil Rahmen mit Beton-Schleppplatte
- Stahldeckel rostfrei mit Betonfüllung anthrazit - frostausalzbeständig
- Verschlussvorrichtung: Flächenbezogene Masse, spezifische Bauform, Deckel verschraubt
- Systemgeprüft nach Norm EN 124
- Belastungsklasse D400
- Gatic-Aushebesystem
- Möglichkeit zur bauseitigen Pflästerung mit 35 mm Aussparung

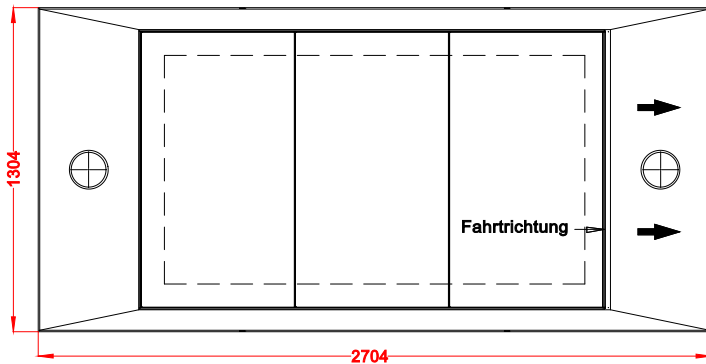
Belastungsklasse D400				Gewicht
Artikelnummer	Typ	LW in mm	LxBxH in mm	in kg
Betonfüllung				
20.000002.1101	U2xl.D400	1071 x 920	2084 x 1304 x 332	1430
20.000002.1102	U3xl.D400	1690 x 920	2704 x 1304 x 332	1802
20.000002.1103	U4xl.D400	2309 x 920	3323 x 1304 x 332	2174
20.000002.1104	U5xl.D400	2928 x 920	3943 x 1304 x 332	2546
Betonfüllung mit Aussparung zur bauseitigen Pflästerung				
20.000002.1105	U2xl.PD400	1071 x 920	2084 x 1304 x 332	1336
20.000002.1106	U3xl.PD400	1690 x 920	2704 x 1304 x 332	1661
20.000002.1107	U4xl.PD400	2309 x 920	3323 x 1304 x 332	1986
20.000002.1108	U5xl.PD400	2928 x 920	3943 x 1304 x 332	2311

Passende Schacht-Unterteile siehe Kapitel Fertigschächte (13.7)

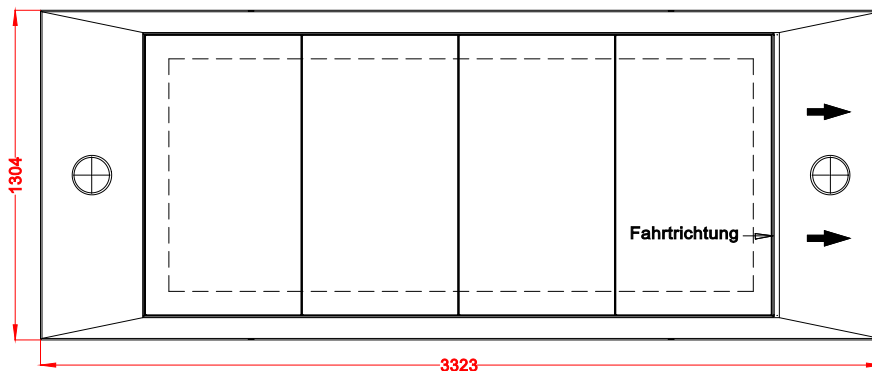
Grössentabelle Schachtabdeckungen SS02



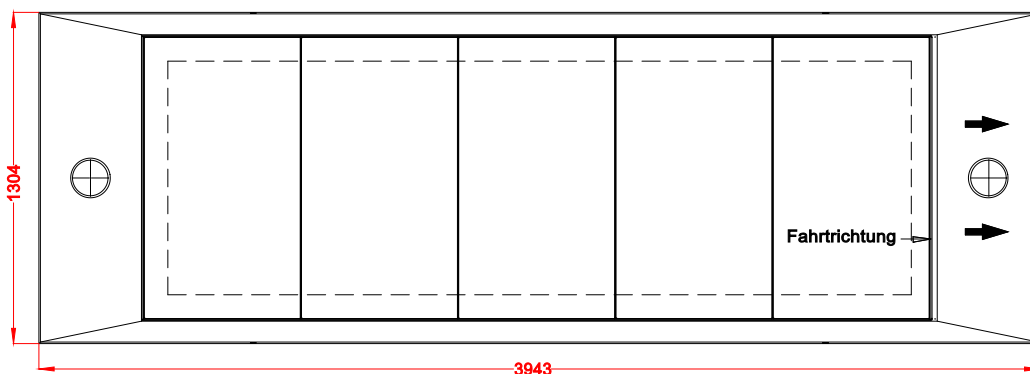
2xl = 2084 x 1304 mm
LW = 1071 x 920 mm



3xl = 2704 x 1304 mm
LW = 1690 x 920 mm

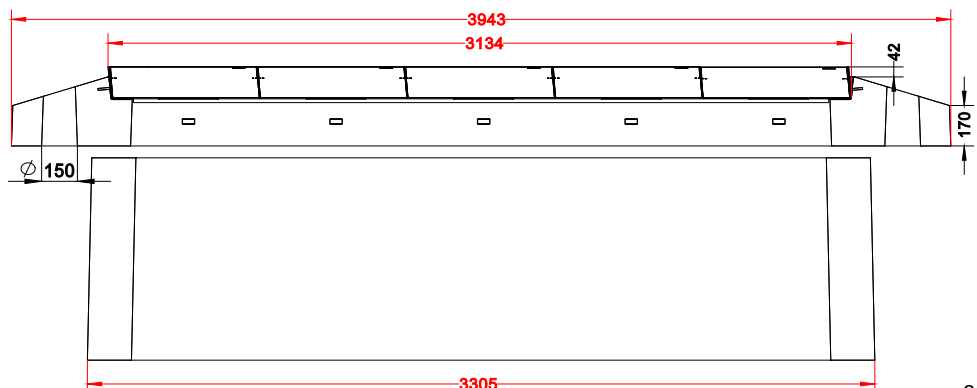
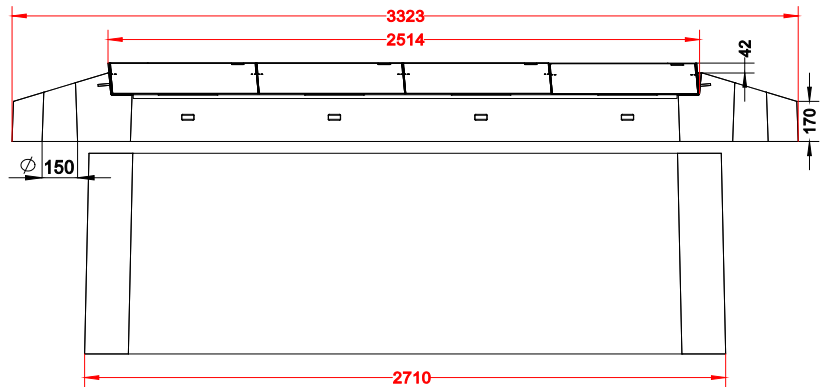
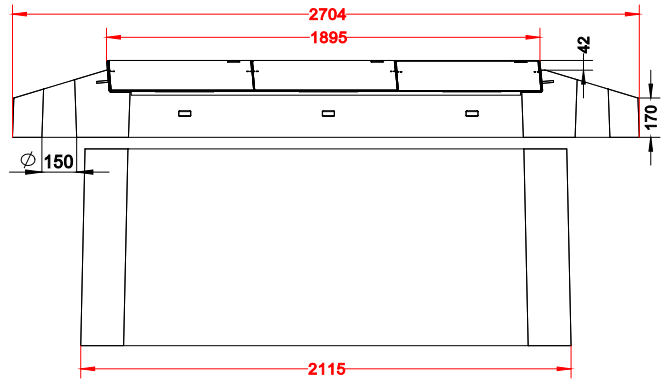
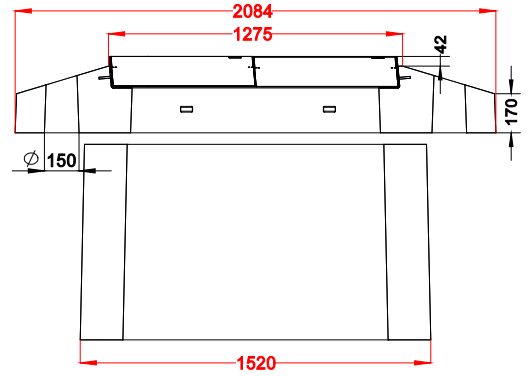
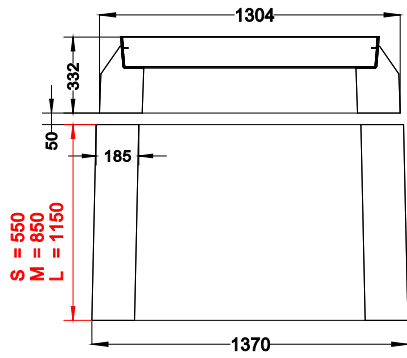


4xl = 3323 x 1304 mm
LW = 2309 x 920 mm

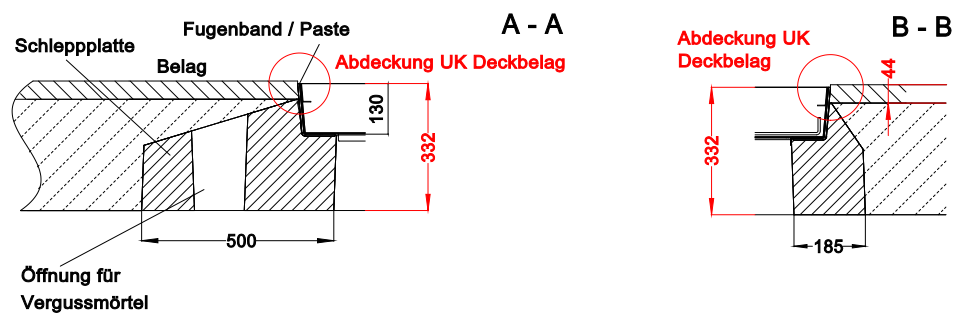
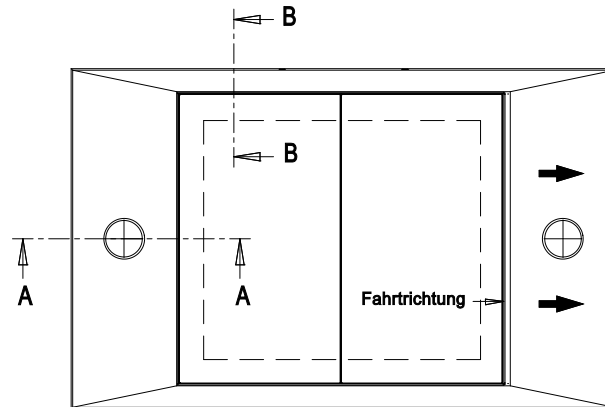


5xl = 3943 x 1304 mm
LW = 2928 x 920 mm

Seitenriss Schacht komplett mit Abdeckung SS02 D400
In 3 Höhen (S / M / L) und 4 Längen (2 / 3 / 4 / 5) lieferbar



Versetzungshinweise



- Fahrtrichtung beachten: Pfeil auf Abdeckung = Fahrtrichtung
- Fundament mit Hinterfüllung gleichmässig verdichten unter Beachtung der Vorgaben des Kantons und der Gemeinde sowie der Verkehrsbelastungsklasse nach SN 640 585b. Kontrolle der Verdichtung durch statische oder dynamische Me-Messung
- Die Oberkante der Schachtabdeckung ist 1-2 mm UK-Deckbelag.
 Bemerkung: Es gibt Orte in der Schweiz, an denen sich in den Wintermonaten das Niveau des Strassenbelages gegenüber fundierten Schächten senkt. Die Folge ist eine Überragung der Schachtabdeckung des Deckbelag-Niveaus, wodurch Schneepflüge an der Flächenabdeckung anhängen und sie beschädigen können!
 An solchen Standorten ist darauf zu achten, dass die Oberkante der Schachtabdeckung bis 5 mm unter der fertig eingebauten Deckschicht liegt
- Untergiessen der Schleppplatte mit Fliessmörtel durch die zwei Einfülllöcher
- Das Gewinde ist z.B. mit „Molykote 1000 Paste“ einzufetten
- Schraube ISEK M16 x 140 mm – Anzugsmoment = 130 Nm