

Die kleinen Helfer

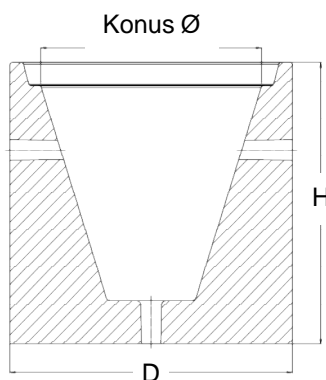
Kandelaber Konen (Zentrierstücke)

Für einfaches und sicheres Versetzen sämtlicher Typen von Kandelabern. (Strassenleuchten, Stehkandelaber, Peitschenkandelaber). Der Aufbau kann mittels handelsüblichen Brunnenringen realisiert werden.

Bauform: Rund (passend zu handelsüblichen Betonrohren)
 \varnothing 150 mm – 400 mm
 H = 320 mm
 In Beton P400 armiert

Produkte Vorteile:

- Einfache Versetzung
- Passend zu handelsüblichen Betonrohren (Brunnenringe)
- Versetzungs-Schnittpläne als Montagehilfe verfügbar



Technische Daten / Preise

Kandelaberkonen Artikel Nr.	Typ \varnothing Konus	Gewicht	für Kandelaber \varnothing unten	(H) Höhe gesamt	(D) Durchm. aussen
44.150000.0000	K.Konus 150	21 kg	83-108 mm	320 mm	210 mm
44.250000.0000	K.Konus 250	42 kg	115-172 mm	320 mm	320 mm
44.300000.0000	K.Konus 300	58 kg	120-213 mm	320 mm	380 mm
44.400000.0000	K.Konus 400	92 kg	213-327 mm	320 mm	500 mm

Preisstellung:
 Netto ab Werk, exklusive MwSt.